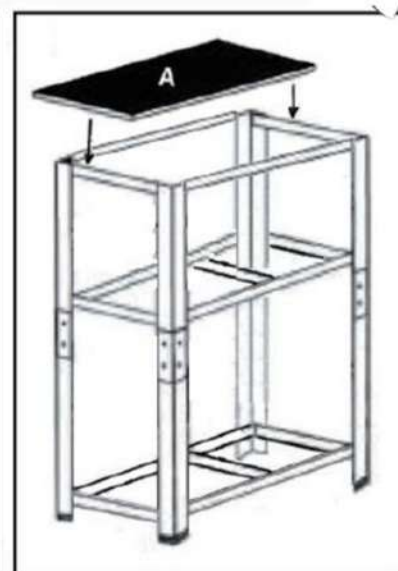
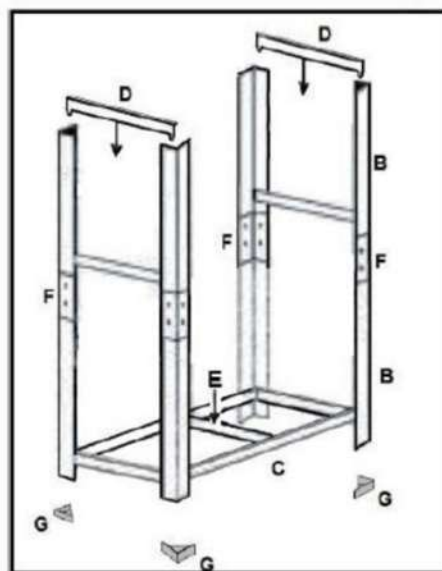
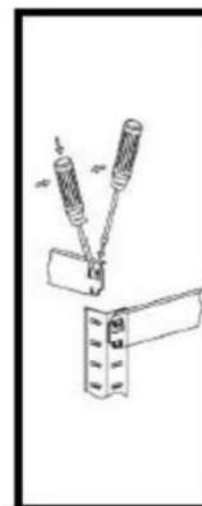


RADEL

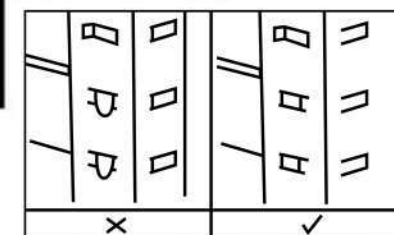


SK: ÚZKA HRANA
 CZ: ÚZKÝ OKRAJ
 HU: KESKENY ÉL
 HR: USKI RUB
 SI: OZEK ROB
 RO: MARGINEA ÎNGUSTĂ

SK: ŠIROKÁ HRANA
 CZ: ŠIROKÝ OKRAJ
 HU: SZÉLES ÉL
 HR: ŠIROKI RUB
 SI: ŠIROK ROB
 RO: MARGINEA LARGĂ



A		1X	F		4X
B		8X	G		8X
C		6X	E		3X
D		6X			



RO

VĂ RUGĂM SĂ CITIȚI INSTRUCȚIUNILE ÎNAINTE DE A ÎNCEPE MONTAREA! FIȚI ATENȚI ÎN TIMPUL MONTĂRII

REGULI DE SIGURANȚĂ

PÎRED ZAHĂJENÎM MONTĂZE SI POZORNË PÎREȚȚETE POKYNY, ABYSTE SE UJISTILI, ŢE MĂTE VŢECHNY SOUČASTI UVEDENË V POKYNECH. POZDËJŠÎ REKLAMACE NEBUDOU AKCEPTOVĂNY.

V PÎRÎPADË CHYBËJÎCÎCH NEBO POŠKOZENËYCH DÎLŮ NEPOKRAČUJTE V PROCESU MONTĂZE. NENESEME ODPOVËDNOST ZA ŢĂDNË ŠKODY NA SESTAVENËM PRODUKTU.

NEPOUŢÍVEJTE VADNËY VËROBEK!

NESTOUPEJTE NA VËROBEK.

VËROBEK NENÎ VHDNËY PRO POUŢITÎ V PROSTORĂCH S VYSOKOU VLHKOSTÎ, KTERĂ BY MOHLA ZPŮSOBIT POŠKOZENÎ DËREVOTRÎSKOVË DESKY.

O POLICE NIKDY NEOPÎREJTE ŢĂDNË PÎREDMËTY.

Z BEZPEČNOSTNÎCH DŮVODŮ SE DOPORUČUJE PÎRIPEVNIT VËROBKU KE STËNË.

NIKDY NEPÎREKRAČUJTE MAXIMĂLNÎ ŮROVEŇ ZATÎŢENÎ NEBO STËREDNÎ ZATÎŢENÎ CELËHO POLE POLIC.

ZĂTËŢ MUSÎ BËYT ROVNOMËRNË ROZLOŢENA NA ŮROVNÎCH.

PÎRED POUŢITÎM SE UJISTËTE, ŢE JE VËROBEK KOMPLETNË SESTAVEN, JAK JE ZNĂZORNËNO NA OBRĂZKU. NENESEME ODPOVËDNOST ZA ŢĂDNË ŠKODY NEBO NĂSLEDNË ZTRĂTY, POKUD BYLA ŠKODA ZPŮSOBENA NESPRĂVNOU MONTĂŢÎ.

UDRŢUJTE VËROBEK MIMO DOSAH OHNË A JINËYCH ZDROJŮ TEPLA.

VËROBEK NENÎ VHDNËY PRO VENKOVNÎ POUŢITÎ.

PÎRI ČÎŠTËNÎ POVRCHU POUŢÍVEJTE MËKKOU VLHKOU HOUBU S PÎRÎDAVKEM MËYDLA. NEPOUŢÍVEJTE ČÎSTÎČE NEBO SAPONĂTY NA BĂZI ROZPOUŠTËDEL. BËLIDLO MŮŢE VËROBEK POŠKODIT.

PÎRI MONTĂŢÎ VËNUJTE PROSÎM ZVLĂŠTNÎ POZORNOST DËTEM A OSTATNÎM LIDEM V OKOLÎ. SADA OBSAHUJE MALË A OSTRË PRVKY, KTERË LZE SPOLKNOUT A MOHOU ZPŮSOBIT ZRANËNÎ.

VËROBEK VŢDY UMÎŠTËTE NA VODOROVNËY A DOKONALE ROVNËY POVRCH, JINAK NEMUSÎ ZARUČIT MAXIMĂLNÎ STABILITU A NOSNOST.

POUŢÍVEJTE VËROBEK ZPŮSOBEM, KTERËY NEOHROŢUJE LIDI ANI ZVÎRĂTA.

PÎRI LIKVIDACI VŢECH OBALŮ BERTE V ŮVAHU ŢIVOTNÎ PROSTËRËDÎ.

INSTRUCȚIUNI DE MONTARE

1. ESTE NECESAR UN CIOCAN DE CAUCIUC PENTRU MONTAREA PRO DUSULUI.

2. ÎN TIMPUL ASAMBLĂRII, ASIGURAȚI-VĂ CĂ PODEAUA ESTE UNIFORMĂ.

3. SE RECOMANDĂ MONTAREA CU 2 PERSOANE.

4. DISTRIBUIȚI NIVELURILE UNIFORM.

5. CĂND ASAMBLAȚI, FOLOȘIȚI MĂNUȘI DE PROTECȚIE!

PARAMETRII TEHNICI

DIMENSIUNILE PRODUSULUI 180 X 120 X 40 CM

SARCINA MAXIMĂ LA NIVEL 175 KG

MATERIAL PLACĂ MDF, OȚEL

DIMENSIUNILE DE MAI SUS POT DIFERI DE CELE REALE +/- 5 CM

CZ

NEŢ ZĂČNETE S MONTĂŢÎ, PÎREȚȚETE SI PROSÎM NĂVOD!

PÎRI MONTĂŢÎ BUĐTE OPATRNÎ!

BEZPEČNOSTNÎ PRĂVIDLA

PÎRED ZAHĂJENÎM MONTĂZE SI POZORNË PÎREȚȚETE POKYNY, ABYSTE SE UJISTILI, ŢE MĂTE VŢECHNY SOUČASTI UVEDENË V POKYNECH. POZDËJŠÎ REKLAMACE NEBUDOU AKCEPTOVĂNY.

V PÎRÎPADË CHYBËJÎCÎCH NEBO POŠKOZENËYCH DÎLŮ NEPOKRAČUJTE V PROCESU MONTĂZE. NENESEME ODPOVËDNOST ZA ŢĂDNË ŠKODY NA SESTAVENËM PRODUKTU.

NEPOUŢÍVEJTE VADNËY VËROBEK!

NESTOUPEJTE NA VËROBEK.

VËROBEK NENÎ VHDNËY PRO POUŢITÎ V PROSTORĂCH S VYSOKOU VLHKOSTÎ, KTERĂ BY MOHLA ZPŮSOBIT POŠKOZENÎ DËREVOTRÎSKOVË DESKY.

O POLICE NIKDY NEOPÎREJTE ŢĂDNË PÎREDMËTY.

Z BEZPEČNOSTNÎCH DŮVODŮ SE DOPORUČUJE PÎRIPEVNIT VËROBKU KE STËNË.

NIKDY NEPÎREKRAČUJTE MAXIMĂLNÎ ŮROVEŇ ZATÎŢENÎ NEBO STËREDNÎ ZATÎŢENÎ CELËHO POLE POLIC.

ZĂTËŢ MUSÎ BËYT ROVNOMËRNË ROZLOŢENA NA ŮROVNÎCH.

PÎRED POUŢITÎM SE UJISTËTE, ŢE JE VËROBEK KOMPLETNË SESTAVEN, JAK JE ZNĂZORNËNO NA OBRĂZKU. NENESEME ODPOVËDNOST ZA ŢĂDNË ŠKODY NEBO NĂSLEDNË ZTRĂTY, POKUD BYLA ŠKODA ZPŮSOBENA NESPRĂVNOU MONTĂŢÎ.

UDRŢUJTE VËROBEK MIMO DOSAH OHNË A JINËYCH ZDROJŮ TEPLA.

VËROBEK NENÎ VHDNËY PRO VENKOVNÎ POUŢITÎ.

PÎRI ČÎŠTËNÎ POVRCHU POUŢÍVEJTE MËKKOU VLHKOU HOUBU S PÎRÎDAVKEM MËYDLA. NEPOUŢÍVEJTE ČÎSTÎČE NEBO SAPONĂTY NA BĂZI ROZPOUŠTËDEL. BËLIDLO MŮŢE VËROBEK POŠKODIT.

PÎRI MONTĂŢÎ VËNUJTE PROSÎM ZVLĂŠTNÎ POZORNOST DËTEM A OSTATNÎM LIDEM V OKOLÎ. SADA OBSAHUJE MALË A OSTRË PRVKY, KTERË LZE SPOLKNOUT A MOHOU ZPŮSOBIT ZRANËNÎ.

VËROBEK VŢDY UMÎŠTËTE NA VODOROVNËY A DOKONALE ROVNËY POVRCH, JINAK NEMUSÎ ZARUČIT MAXIMĂLNÎ STABILITU A NOSNOST.

POUŢÍVEJTE VËROBEK ZPŮSOBEM, KTERËY NEOHROŢUJE LIDI ANI ZVÎRĂTA.

PÎRI LIKVIDACI VŢECH OBALŮ BERTE V ŮVAHU ŢIVOTNÎ PROSTËRËDÎ.

MONTĂŢNÎ NĂVOD

1. K SESTAVENÎ VËROBKU JE ZAPOTŘEBÎ GUMOVË KLDIVO.

2. PÎRI MONTĂŢÎ SE UJISTËTE, ŢE PODLAHA JE ROVNĂ.

3. DOPORUČUJE SE MONTĂŢ VE 2 OSOBĂCH.

4. ROVNOMËRNË ROZDËLTE ŮROVNË.

5. PÎRI MONTĂŢÎ POUŢÍVEJTE OCHRANNË RUKAVICE!

TECHNICKË PARAMETRY

ROZMËRY VËROBKU 180 X 120 X 40CM

MAXIMĂLNÎ NOSNOST 175 KG

MATERIĂL MDF DESKA, OCEL

VŢŠE UVEDENË ROZMËRY SE MOHOU LÎŠÎT OD SKUTEČNËYCH +/- 5 CM

SK

PRED MONTĂŢOU SI PREČÍTAJTE NĂVOD!

PRI MONTĂŢÎ BUĐTE OPATRNÎ!

BEZPEČNOSTNË OPATRENIA

PRED ZĂČATÎM MONTĂZE SI POZORNE PREČÍTAJTE NĂVOD, ABY STE SA UJISTILI, ŢE MĂTE VŢETKY KOMPONENTY UVEDENË V NĂVODE. ŠTĂŢNOSTI NEBUDŮ NESKŮR AKCEPTOVANË.

V PÎRÎPADE CHŸBAJŮCICH ALEBO POŠKODENËYCH DIELOV NEPOKRAČUJTE V MONTĂŢÎ. NEZODPOVEDĂME ZA POŠKODENIE ŮZ ZMONTOVANËHO VËROBKU.

NEPOUŢÍVAJTE VËROBOK S CHYBOU!

NESTOJTE NA VËROBKU ANI NAŇ NELEZTE.

VËROBOK NIE JE VHDNËY NA POUŢITIE V PRIESTOROCH S VYSOKOU VLHKOSŤOU, KTORĂ BY MOHLA SPŮSOBIT POŠKODENIE DREVOTRIESKOVEJ DOSKY.

NIKDY NEOPIERAJTE ŢIADNE PREDMETY O POLICE.

Z BEZPEČNOSTNËYCH DŮVODOV ODPORŮČAME, ABY BOLI VËROBKU PRIPEVNEŇ K STENE.

NIKDY NEPÎREKRAČUJTE MAXIMĂLNU ŮROVEŇ ZAŤĂŢENIA ALEBO STREDNË ZAŤĂŢENIE CELËHO POLA POLICE.

ZĂŤĂŢENIE MUSÎ BËYT ROVNOMERNE ROZLOŢENË NA JEDNOTLIVËYCH ŮROVNIACH.

PRED POUŢITÎM SA UJISTITE, ŢE JE VËROBOK KOMPLETNE ZOSTAVENËY ŤAK, AKO JE ZOBRAZENË NA OBRĂZKU. NEZODPOVEDĂME ZA ŢIADNE ŠKODY ANI NĂSLEDNË STRATY, AK JE DŮVODOV NESPRĂVNA MONTĂŢ.

VËROBOK UCHOVĂVAJTE MIMO DOSAHU OHŇA A INËYCH ZDROJOV TEPLA.

VËROBOK NIE JE VHDNËY NA POUŢITIE V EXTERIËRI.

☒ PRI ČÎSTENÎ POVRCHU POUŢÍVAJTE MĂKKŮ, VLHKŮ ŠPONGIU S MYDLOM. NEPOUŢÍVAJTE ČÎSTIACE PROSTRIEDKY NA BĂZE ROZPŮŠŤADIEL ANI SAPONĂTY. BIELIDLO MŮŢE VËROBOK POŠKODÎT.

POČAS ZHROMAŢDENIA VENUJTE ZVŢŠENŮ POZORNOST DËŤOM A OSTATNËYM LŮDOM V OKOLÎ. SŮPRAVA OBSAHUJE MALË A OSTRË PRVKY, KTORË MŮŢU BËYT PREHLTNUTË A ŤYM SPŮSOBIT ZRANENIE.

VËROBOK VŢDY UMIESTNITE NA VODOROVNËY A DOKONALE ROVNËY POVRCH, INAK NEMUSÎ BËY ZARUČENĂ MAXIMĂLNA STABILITA A NOSNOST.

POUŢÍVAJTE VËROBOK TAK, ABY NEOHROŢOVAL LŮDÎ ANI ZVIERĂŤA.

PRI LIKVIDĂCII VŢETKËYCH OBALOV DBAJTE NA ŢIVOTNË PROSTREDIE.

NĂVOD NA MONTĂŢ

1. NA ZOSTAVENIE VËROBKU JE POTREBNË GUMOVË KLDIVO.

2. PRI MONTĂŢÎ SI DĂVAJTE POZOR NA ROVNOSŤ PODLAHY.

3. ODPORŮČAME, ABY VËROBOK ZOSTAVOVALI 2 OSOBY.

4. POLICE ROZDELTE ROVNOMERNE.

5. PRI MONTĂŢÎ POUŢÍVAJTE OCHRANNË RUKAVICE!

TECHNICKË PARAMETRE

ROZMERY VËROBKU – 180 X 120 X 40 CM

MAXIMĂLNE ZAŤĂŢENIE JEDNEJ POLICE – 175 KG

MATERIĂL – MDF DOSKA, OCEL

UVEDENË ROZMERY SA MŮŢU LÎŠÎT OD SKUTOČNËYCH O +/- 5 CM

SI

PREDEN ZAČNETE SESTAVLJATI, PREBERITE NAVODILA!

PRI SESTAVLJANJU BODITE PREVIDNI!

VARNOSTNA PRAVILA

PREDEN ZAČNETE SESTAVLJATI, NATANČNO PREBERITE NAVODILA IN SE PREPRIČAJTE, DA IMATE VSE SESTAVNE DELE, NAVEDENE V NAVODILIH. KASNEJŠE PRITOŽBE NE BODO SPREJETE.

V PRIMERU MANJKAJOČIH ALI POŠKODOVANIH DELOV NE NADALJUJTE Z MONTAŽO. ZA MOREBITNE POŠKODBE SESTAVLJENEGA IZDELKA NE ODGOVARJAMO.

NE UPORABLJAJTE IZDELKA Z NAPAKO!

NA IZDELKU NE STOJTE IN NE PLEZAJTE.

IZDELEK NI PRIMEREN ZA UPORABO V PROSTORIH Z VISOKO VLAŽNOSTJO, SAJ BI SE LAHKO POŠKODOVALA IVERNA PLOŠČA.

NA POLICE NIKOLI NE NASLANJAJTE NOBENIH PREDMETOV.

ZARADI VARNOSTI JE PRIPOROČLJIVO, DA SO IZDELKI PRITRJENI NA STENO.

NIKOLI NE PREKORAČITE NAJVEČJE NIVOJSKE ALI SREDNJE OBREMNITVE CELOTNEGA SKLOPA POLIC.

OBREMENITEV MORA BITI ENAKOMERNO PORAZDELJENA PO NIVOJIH.

PRED UPORABO SE PREPRIČAJTE, DA JE IZDELEK V CELOTI SESTAVLJEN, KOT JE PRIKAŽANO NA SLIKI. NE ODGOVARJAMO ZA KAKRŠNO KOLI ŠKODO ALI POSLEDIČNO IZGUBO, ČE JE NEPRAVILNA SESTAVA POVZROČILA ŠKODO.

IZDELEK HRANITE STRAN OD OGNJA IN DRUGIH VIROV TOPLOTE.

IZDELEK NI PRIMEREN ZA UPORABO NA PROSTEM.

PRI ČIŠČENJU POVRŠINE UPORABITE MEHKO, VLAŽNO GOBO Z DODATKOM MILA. NE UPORABLJAJTE ČISTIL ALI DETERGENTOV NA OSNOVI TOPIL. BELILO LAHKO IZDELEK POŠKODUJE.

MED SESTAVLJANJEM BODITE POSEBEJ POZORNI NA OTROKE IN DRUGE OSEBE V BLIŽINI. KOMPLET VSEBUJE MAJHNE IN OSTRE ELEMENTE, KI JIH LAHKO POGOLTNEJO IN POVZROČIJO POŠKODBE.

IZDELEK VEDNO POSTAVITE NA VODORAVNO IN POPOLNOMA RAVNO POVRŠINO, SICER MORDA NE BO ZAGOTAVLJAL NAJVEČJE STABILNOSTI IN NOSILNOSTI.

IZDELEK UPORABLJAJTE TAKO, DA NE PREDSTAVLJA NEVARNOSTI ZA LJUDI ALI ŽIVALI.

PRI ODSTRANJEVANJU VSE EMBALAŽE UPOŠTEVAJTE OKOLJE.

NAVODILA ZA SESTAVLJANJE

1. ZA SESTAVLJANJE IZDELKA JE POTREBNO GUMIJASTO KLADIVO.
2. MED SESTAVLJANJEM POSKRIBITE, DA SO TLA RAVNA.
3. PRIPOROČLJIVO JE, DA IZDELEK SESTAVLJATA DVE OSEBI.
4. RAVNO TAKO ENAKOMERNO PORAZDELITE NIVOJE.
5. PRI SESTAVLJANJU UPORABLJAJTE ZAŠČITNE ROKAVICE!

TEHNIČNI PARAMETRI

DIMENZIJE IZDELKA 180 X 120 X 40 CM

NAJVEČJA OBREMENITEV NA RAVNI 175 KG

MATERIAL MDF PLOŠČA, JEKLO

ZGORNJE MERE SE LAHKO RAZLIKUJEJO OD DEJANSKIH +/- 5 CM

HU

KÉRJÜK, OLVASSA EL AZ UTASÍTÁSOKAT, MIELŐTT ELKEZDI

AZ ÖSSZESZERELÉST!

LEGYEN ÓVATOS AZ ÖSSZESZERELÉS SORÁN!

BIZTONSÁGI SZABÁLYOK

KÉRJÜK, FIGYELMESEN OLVASSA EL AZ UTASÍTÁSOKAT AZ ÖSSZESZERELÉS MEGKEZDÉSE ELŐTT, HOGY MEGBIZONYOSODJON ARRÓL, HOGY MINDEN ALKATRÉSZ RENDELKEZÉSRE ÁLL, AMELYET AZ UTASÍTÁSOK FELSOROLNAK.

KÉSŐBBI REKLAMÁCIÓKAT NEM FOGADUNK EL.

HIÁNYZÓ VAGY SÉRÜLT ALKATRÉSZEK ESETÉN NE FOLYTASSA AZ ÖSSZESZERELÉSI FOLYAMATOT. AZ ÖSSZESZERELT TERMÉKEN KELETKEZETT KÁROKÉRT NEM VÁLLALUNK FELELŐSÉGET.

NE HASZNÁLJA A TERMÉKET, HA HIBÁS!

NE ÁLLJON RÁ, ÉS NE MÁSSZON FEL A TERMÉKRE!

A TERMÉK NEM ALKALMAS MAGAS PÁRATARTALMÚ TERÜLETEKEN TÖRTÉNŐ HASZNÁLATRA, MIVEL EZ KÁROSÍTHATJA AZ MDF LEMEZT.

SOHA NE TÁMASSZON SEMMILYEN TÁRGYAT A POLCOKHOZ.

A BIZTONSÁG ÉRDEKÉBEN AJÁNLOTT A TERMÉKEKET A FALHOZ RÖGZÍTENI.

SOHA NE LÉPJE TÚL A TELJES POLCRENDSZER MAXIMÁLIS VAGY KÖZEPES TERHELhetőségét.

A TERHELÉST EGYENLETESEN KELL ELOSZTANI A POLCOK KÖZÖTT.

HASZNÁLJA ELŐTT GYŐZŐDJÖN MEG RÓLA, HOGY A TERMÉK TELJESEN ÖSSZE VAN SZERELVE A KÉPEN LÁTHATÓ MÓDON. NEM VÁLLALUNK FELELŐSÉGET SEMMILYEN KÁRERT VAGY VESZTESEGÉRT, HA A HELYTELEN ÖSSZESZERELÉS OKOZTA A KÁRT.

TARTSA TÁVOL A TERMÉKET TŰZTŐL ÉS MÁS HŐFORRÁSOKTÓL.

A TERMÉK NEM ALKALMAS KÜLTÉRI HASZNÁLATRA.

A FELÜLET TISZTÍTÁSÁHOZ HASZNÁLJON PUHA, NEDVES SZIVACSOZT SZAPPANNAL. NE HASZNÁLJON OLDÓSZER ALAPÚ TISZTÍTÓSZEREKET VAGY MOSÓSZEREKET. A FEHÉRÍTŐ KÁROSÍTHATJA A TERMÉKET.

AZ ÖSSZESZERELÉS SORÁN KÉRJÜK, KÜLÖNÖSEN FIGYELJEN ODA A GYERMEKEKRE ÉS MÁS SZEMÉLYEKRE. A KÉSZLET APRÓ ÉS ÉLES ALKATRÉSZEKET TARTALMAZ, AMELYEK LENYELHETŐK ÉS SÉRÜLÉST OKOZHATNAK.

MINDIG, HELYEZZE A TERMÉKET VÍZSZINTES ÉS TÖKÉLETESEN, SÍK FELÜLETRE, KÜLÖNBEN NEM GARANTÁLHATÓ A MAXIMÁLIS STABILITÁS ÉS TEHERBÍRÁS.

HASZNÁLJA A TERMÉKET ÚGY, HOGY NE JELENTSEN VESZÉLYT EMBEREKRE ÉS ÁLLATOKRA.

KÉRJÜK, VEGYE FIGYELEMBE A KÖRNYEZETET A CSOMAGOLÓANYAGOK KIDOBÁSÁKOR.

ÖSSZESZERELÉSI ÚTMUTATÓ

1. A TERMÉK ÖSSZESZERELÉSÉHEZ GUMIKALAPÁCS SZÜKSÉGES.
2. AZ ÖSSZESZERELÉS SORÁN GYŐZŐDJÖN MEG RÓLA, HOGY A PADLÓ FELÜLETE SÍK.
3. AJÁNLOTT KÉT SZEMÉLY SEGÍTSÉGÉVEL ÖSSZESZERELNI.
4. A TERHELÉST A POLCOKON EGYENLETESEN OSSZA EL.
5. AZ ÖSSZESZERELÉS SORÁN HASZNÁLJON VÉDŐKESZTYŰT!

MŰSZAKI PARAMÉTEREK

TERMÉK MÉRETEI: 180 X 120 X 40 CM

MAXIMÁLIS TERHELHETŐSÉG: 175 KG

ANYAG: MDF LAP, ACÉL

A MEGADOTT MÉRETEKHEZ KÉPEST A VALÓS MÉRETEK ± 5 CM-REL ELTÉRHETNEK.

HR

PRIJE POČETKA SASTAVLJANJA PROČITAJTE UPUTE!

OPREZ PRILIKOM MONTAŽE!

SIGURNOSNA PRAVILA

PAŽLJIVO PROČITAJTE UPUTE PRIJE NEGO POČNETE SASTAVLJATI KAKO BISTE BILI SIGURNI DA IMATE SVE KOMPONENTE KOJE SU NAVEDENE U UPUTAMA. NAKNADNE REKLAMACIJE NEĆE BITI PRIHVAĆENE.

U SLUČAJU DA DIJELOVI NEDOSTAJU ILI SU OŠTEĆENI, SASTAVLJANJE PREKINITE. NE SNOSIMO ODGOVORNOST NI ZA KOJU ŠTETU NA SASTAVLJENOM PROIZVODU.

NEMOJTE KORISTITI NEISPRAVAN PROIZVOD!

NEMOJTE STAJATI NITI SE PENJATI NA PROIZVOD.

PROIZVOD NIJE PRIKLADAN ZA KORIŠTENJE U PODRUČJIMA S VISOKOM VLAGOM, KOJA BI MOGLA OŠTETITI IVERICU.

NIKADA NE NASLANJAJTE PREDMETE NA POLICE.

PREPORUČUJE SE DA SE PROIZVODI PRIČVRSTE NA ZID RADI SIGURNOSTI.

NIKADA NEMOJTE PREKORAČITI MAKSIMALNO OPTEREĆENJE ILI PROSJEČNO OPTEREĆENJE ČITAVOG NIZA POLICA.

TERET MORA BITI RAVNOMJERNO RASPOREĐEN PO RAZINAMA.

PRIJE UPORABE PROVJERITE JE LI PROIZVOD POTPUNO SASTAVLJEN KAO ŠTO JE PRIKAŽANO NA SLICI. NE ODGOVARAMO ZA BILO KAKVU ŠTETU ILI POSLEDIČNE GUBITKE, AKO JE ŠTETU UZROKOVALA NEISPRAVNA MONTAŽA.

DRŽITE PROIZVOD DALJE OD VATRE I DRUGIH IZVORA TOPLINE.

PROIZVOD NIJE PRIKLADAN ZA VANJSKU UPOTREBU.

ZA ČIŠĆENJE POVRŠINE KORISTITE MEKU, VLAŽNU SPUŽVU S DODATKOM SAPUNA. NE KORISTITE SREDSTVA ZA ČIŠĆENJE ILI DETERDŽENTE NA BAZI OTAPALA. IZBJELJIVAČ MOŽE OŠTETITI PROIZVOD.

TIJEKOM SASTAVLJANJA OBRATITE POSEBNU POZORNOST NA DJECU I DRUGE OSOBE U BLIZINI. KOMPLET SADRŽI MALE I OSTRE ELEMENTE KOJI SE MOGU PROGUTATI I UZROKOVATI OZLJEDE.

UVIJEK POSTAVLJAJTE PROIZVOD NA VODORAVNU I SAVRŠENO RAVNU POVRŠINU, INAČE MOŽDA NEĆE JAMČITI MAKSIMALNU STABILNOST I NOSIVOST.

KORISTITE PROIZVOD NA NAČIN KOJI NE PREDSTAVLJA OPASNOST ZA LJUDE ILI ŽIVOTINJE.

PRI LIKOM ODLAGANJA BILO KOJEG DIJELA AMBALAŽE VODITE RAČUNA O OKOLIŠU.

UPUTE ZA SASTAVLJANJE

1. ZA SASTAVLJANJE PROIZVODA POTREBAN JE GUMENI ČEKIĆ.
2. TIJEKOM SASTAVLJANJA PAZITE DA POD BUDE RAVAN.
3. PREPORUČUJE SE DA SASTAVLJANJE OBAVLJAJU 2 OSOBE.
4. RAVNOMJERNO RASPOREDITE RAZINE.
5. PRILIKOM MONTAŽE KORISTITI ZAŠTITNE RUKAVICE!

TEHNIČKI PARAMETRI

DIMENZIJE PROIZVODA 180 X 120 X 40 CM

MAKSIMALNO OPTEREĆENJE 175 KG

MATERIJAL MDF PLOČA, ČELIK

GORE NAVEDENE DIMENZIJE MOGU SE RAZLIKOVATI OD STVARNIH +/- 5 CM